

# LAVEUSES ESSOREUSES SUSPENDUES HAUTE PERFORMANCE

**FX**  
GAMME

FX65	FX80	FX105	FX135
6,5KG 13LB	7,5KG 18LB	10,5KG 24LB	13,5KG 31LB



## CARACTERISTIQUES

- Cuve suspendue, super-essorage (jusqu'à 1165 tr/min - FX65,80)
- Dessus en acier inoxydable. Façade et panneaux latéraux en peinture gris anthracite
- Tambour et cuve en acier inoxydable
- Programmateur Xcontrol: utilisation intuitive
- Bac à produits breveté
- Large vanne de vidange (Ø 76 mm)
- Accès immédiat à l'avant des principaux composants
- Large porte facilitant le chargement et le déchargement du linge

## OPTIONS

- Programmateur Xcontrol Plus: entièrement programmable
- Programmateur libre-service (CPS)
- Façade et panneaux latéraux en acier inoxydable
- USB + prise réseau à l'arrière de la machine
- Système EasySoap: connexion rapide des produits liquides
- Pompes péristaltiques
- Kit de recyclage de l'eau
- Chauffage vapeur
- Pompe de vidange (FX65, 80)
- 3ème arrivée d'eau (eau douce)

cascade drum

TRACE-TECH

XCONTROL

supereco  
washing programmes



CONSTRUCTION  
ERGONOMIQUE



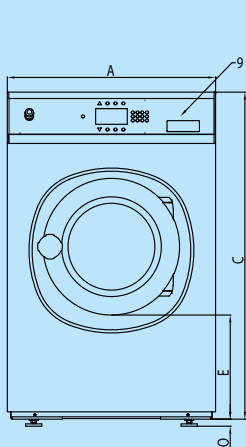
LARGE  
OUVERTURE



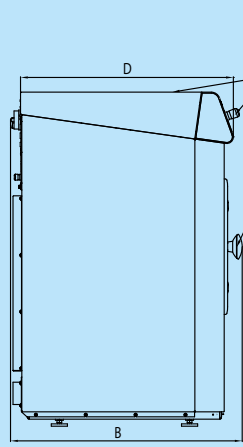
FAIBLE  
CONSOMMATION  
D'EAU ET D'ÉNERGIE

**GET AHEAD** IN LAUNDRY

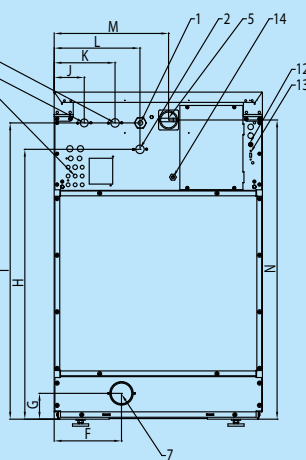
TYPE		FX65	FX80	FX105	FX135
<b>TAMBOUR</b>					
Capacité maximale 1:9	kg (lb)	7 (15)	9 (20)	12 (26)	15 (33)
Capacité 1:10	kg (lb)	6,5 (13)	7,5 (18)	10,5 (24)	13,5 (31)
Volume	litres	65	75	105	135
Diamètre	mm	530	530	620	620
<b>VITESSE DE ROTATION</b>					
Lavage	rpm	49	49	49	49
Essorage	rpm	1165	1165	1075	1075
<b>FACTEUR G</b>					
		400	400	400	400
<b>CHAUFFAGE</b>					
Electrique (standard)	kW	6 / 9	6 / 9	6 / 9 / 12	9 / 12
Vapeur	bar	1 - 8	1 - 8	1 - 8	1 - 8
Sans chauffage (eau chaude)	°C	90	90	90	90
Niveau acoustique	dB (A)	< 65	< 65	< 65	< 65
Connexions eau	BSP	3/4"	3/4"	3/4"	3/4"
Pression eau admissible	kPa	100-800	100-800	100-800	100-800
Pression eau recyclage	kPa	300-500	300-500	300-500	300-500
Débit arrivée eau	l/min	20	20	20	20
Vanne de vidange	outer Ø mm	76	76	76	76
Débit évacuation eau	l/min	210	210	210	210
Connexion vapeur	BSP	1/2"	1/2"	1/2"	1/2"
Pression vapeur admissible	kPa	100-800	100-800	100-800	100-800
<b>DIMENSIONS</b>					
HxLxP	mm	1115x710x740	1115x710x790	1225x795x795	1225x795x945
Poids net	kg	170	185	210	255
<b>DONNÉES DE TRANSPORT</b>					
Emballé HxLxP	mm	1245x750x840	1245x750x840	1345x835x840	1345x835x985
Poids brut	kg	180	200	235	275



FACADE



COTE GAUCHE



ARRIERE

- 1 Raccordement électrique
- 2 Arrivée eau chaude
- 3 Arrivée eau froide dure
- 4 Arrivée eau froide douce (option)
- 5 Interrupteur général
- 6 Connexions produits liquides
- 7 Vidange
- 8 Bac à produits
- 9 Panneau de commande
- 10 Bouton Arrêt d'urgence
- 11 Poignée de porte, FX65, FX80: Ø 330; FX105, FX135: Ø 410
- 12 Fusibles
- 13 Port USB (option)
- 14 Raccordement électrique pompes à produits liquides

## DIMENSIONS

	A	B	C	D	E	F	G	H	I	J	K	L	M	N	O
FX65	710	740	1115	676	349	230	82	914	1004	113	218	293	390	1020	24
FX80	710	790	1115	726	349	230	88	920	1010	113	218	293	390	1020	24
FX105	795	795	1225	761	342	230	88	1030	1120	103	208	293	475	1130	24
FX135	795	945	1225	911	342	230	88	1030	1120	103	208	293	475	1130	24

Largeur Prof. Hauteur

		FX80
Consommation d'eau	l/kg	6,6
Consommation électrique	kWh/kg	0,18

\* Program No 11



DÉCOUVREZ  
LA VIDÉO SUR  
LES FX  
[www.bit.ly/videofx](http://www.bit.ly/videofx)



La société Primus se réserve le droit de modifier à tout moment et sans avis préalable des données et des caractéristiques des machines reprises dans ce catalogue. Les détails et photos ne sont donnés qu'à titre indicatifs et sans engagements de notre part.

[www.primuslaundry.fr](http://www.primuslaundry.fr)

Primus by Alliance Laundry Systems

