

LAVEUSE-ESSOREUSE PROFESSIONNELLE SÈCHE-LINGE PROFESSIONNEL

SP
GAMME

SP 10

10KG
22LB

SD
GAMME

SD 10

10KG
22LB



SP10

SD10



DESIGN
COMPACT



UTILISATION
INTUITIVE

CARACTERISTIQUES LAVE-LINGE

- Tambour et cuve en acier inoxydable
- Essorage facteur G 440, soit le meilleur du marché, qui extrait le plus d'humidité, réduisant ainsi le temps de séchage et les coûts
- Totalement autonome: peut être installée sur n'importe quelle surface et n'importe quel étage
- Suspension améliorée grâce à son système de rééquilibrage
- Distributeur de produits à quatre compartiments
- La porte s'ouvre à 180° pour faciliter le chargement et le déchargement
- Livré avec pompe de vidange de série; vanne de vidange disponible en option
- Panneau supérieur, frontal et panneaux latéraux couleur gris anthracite
- Chauffage électrique ou sans chauffage intégré
- 6 programmes de lavage
- Options permettant de modifier les cycles programmés
 - Ajout prélavage
 - Temps de lavage supplémentaire
 - Rinçage supplémentaire
- Indicateur LED de l'état d'avancement du programme
- Indicateur du temps restant

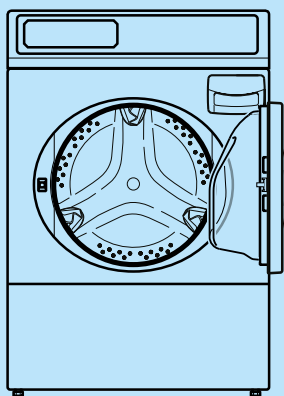
CARACTERISTIQUES SÈCHE-LINGE

- Tambour en acier galvanisé
- Filtre surdimensionné facilement amovible pour le nettoyage
- Temps de chauffage court pour un coût d'utilisation réduit
- Porte réversible: ouverture à 180° pour un chargement et un déchargement facilités
- Panneau supérieur, frontal et panneaux latéraux couleur gris anthracite
- Chauffage gaz ou électrique
- 4 programmes de séchage
- Indication LED de la phase du programme
- Affichage du temps restant

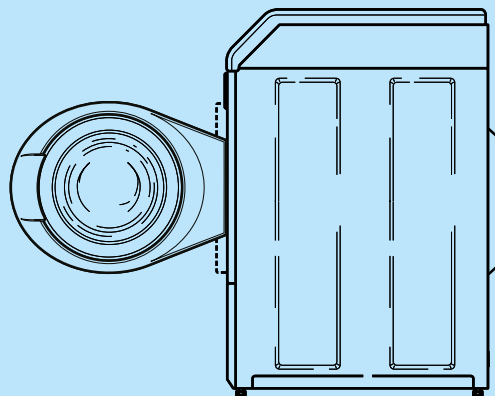
TYPE		SP10
CAPACITÉ	kg	10
VOLUME DU TAMBOUR	l	96,8
MOTEUR		
Variateur de fréquence	kW	0,67
VITESSE DE ROTATION	tr/min	1200
FACTEUR G		440
CONNECTION ELECTRIQUE		1x220-240V 50Hz 3x220-240V 50Hz 3x380-415V+N 50 Hz
CHAUFFAGE ELECTRIQUE	kW	4,8
VIDANGE		
Pompe		standard
Vanne de vidange		available
DIMENSIONS		
HxLxP	mm	1027x683x704
Poids net	kg	113
DONNÉES DE TRANSPORT		
Volume (emballé)	m ³	0,71
Emballé HxLxP	mm	1150x760x860
Poids brut	kg	122

TYPE		SD10
CAPACITÉ	kg	10
VOLUME DU TAMBOUR	l	198
CONNECTION ELECTRIQUE		1x220-240V 50/60Hz 3x220-240V 50Hz 3x380-415V+N 50 Hz
CHAUFFAGE ELECTRIQUE	kW	5,2 (230V) 5,3 (400V)
CHAUFFAGE AU GAZ	kW	7,3
PUISSANCE MOTEUR	kW	0,25
DIMENSIONS		
HxLxP	mm	1027x683x711
Poids net	kg	68
DONNÉES DE TRANSPORT		
Volume (emballé)	m ³	0,71
Emballé HxLxP	mm	1150x760x860
Poids brut	kg	73

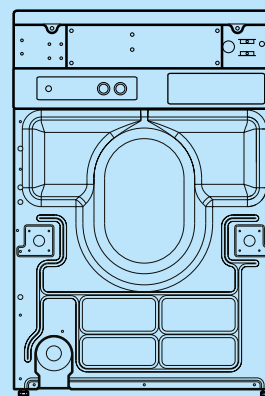
Façade SP10



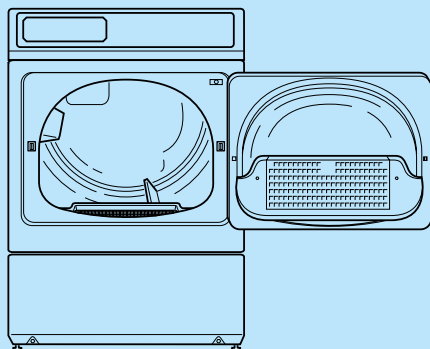
Côté SP10



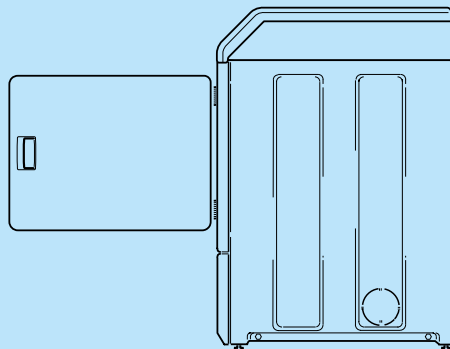
Arrière SP10



Façade SD10



Côté SD10



Arrière SD10

