

SÉCHOIRS INDUSTRIELS ROTATIFS

T
GAMME

T 11	TAMS 13	T 13	T 13/13	T 16
11KG 24LB	13KG 27LB	13KG 20LB	2X13KG 2X27LB	16KG 35LB



CARACTERISTIQUES

- Tambour en acier inoxydable en standard
- Microprocesseur facile d'utilisation
- Combinaison d'un flux d'air axial et radial - Concept RADAX®:
 - Transfert maximal de chaleur
 - Faible consommation d'énergie
 - Temps de séchage réduit
- Grande ouverture de porte pour un chargement et un déchargement aisé
- Filtre auto-nettoyant

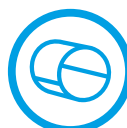
OPTIONS

- Version monnayeur
- Tambour inversant
- Programmateur Full control avec contrôle de l'humidité résiduelle Sensodry®:
 - Séchage doux pour le linge délicat
 - Détection de l'humidité par °C
 - Développé avec le procédé SoftWash®
 - Idéal pour les pressings, les sapeurs-pompiers...
- Façade en acier inoxydable

T 13/13



TAMS13



TAMBOUR
INOXYDABLE
DE SERIE



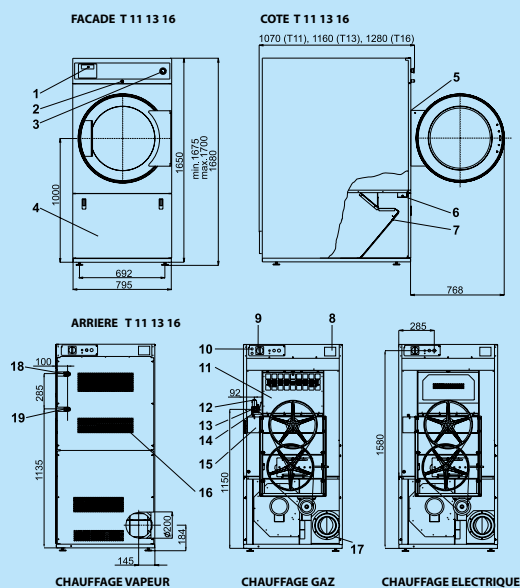
HUBLOT
EXTRA
LARGE



FAIBLE
CONSOMMATION
ENERGETIQUE

TYPE		T11	TAM13	T13	T13/13	T16
CAPACITE						
Capacité du tambour	kg/lb	11/24	13/27	13/27	2x13/2x27	16/35
Volume du tambour	l	250	285	285	2x285	345
Dimensions du tambour	mm	Ø 760	Ø 760	Ø 760	2xØ 760	Ø 760
Nombre de tambours		1	1	1	2	1
Nombre de portes de déchargement		1	1	1	2	1
FLUX D'AIR	m ³ /h	520	550	550	1050	600
EVAPORATION MOYENNE	l/min.	190	225	225	2x225	300
MOTEURS						
Soufflerie	kW	0,55	0,75	0,55	2x0,75	0,55
Entraînement	kW	0,25	0,25	0,25	2x0,25	0,25
CHAUFFAGE GAZ						
Arrivée gaz	NPT	3/4"	3/4"	3/4"	2x3/4"	3/4"
Tension électrique		3x220-240V 50Hz, 1x220-240V 50Hz, 3x380-415V 50Hz				
Puissance	kW	16,5	19,5	19,5	2x19,5	25
	kBTU/h	56,3	66,5	66,5	2x66,5	85,3
CHAUFFAGE VAPEUR						
Arrivée vapeur	NPT	3/4"		3/4"	3/4"	3/4"
Tension électrique		3x220-240V 50Hz 1x220-240V 50Hz 3x380-415V 50Hz		3x220-240V 50Hz, 1x220-240V 3x380-415V 50Hz		
Puissance de la vapeur *	kW	16,5-22		19,5-27	2x19,5-27	22-32
Pression de la vapeur	bar	3-6/7-10		3-6/7-10	3-6/7-10	3-6/7-10
CHAUFFAGE ELECTRIQUE						
Tension électrique		3x220-240V 50Hz, 3x380-415V 50Hz, 3x480V 60Hz				
Puissance	kW	13,5	18,0	18,0	2x18,0	24,0
PROGRAMMATEUR						
Easy control - antivandalisme		Standard	Standard (No coin)	Standard	Standard	Standard
Full control		Disponible	Disponible	Disponible	Disponible	Disponible
EVACUATION	mm	200				
DIMENSIONS						
HxLxP	mm	1680x795x1070	1075x795x1240	1680x795x1160	2030x795x1240	1680x795x1280
Poids net	kg	230	185	250	370	250
DONNÉES DE TRANSPORT						
Emballé HxLxP	mm	1785x855x1100	1160x880x1325	1785x855x1190	2120x880x1325	1785x855x1310
Poids brut	kg	240	200	265	385	270

*Puissance de la vapeur est variable et dépend de la pression de celle-ci - Les dimensions données sont les cotes de passage des matériels hors tout sans démontage d'élément.



1. Programmateur électronique
2. Serrure du panneau de commande
3. Bouton d'arrêt d'urgence (pas valable sur modèle à monnayeur)
4. Trappe du filtre à poussière
5. Micro-interrupteur de la fermeture de la porte
6. Micro-interrupteur de la trappe du filtre à poussière
7. Filtre à poussière
8. Plaque d'identification
9. Interrupteur principal
10. Arrivée principale de l'électricité
11. Batterie de chauffe
12. Electrovanne gaz (uniquement version chauffage gaz)
13. Régulateur de pression (uniquement version chauffage gaz)
14. Alimentation gaz (uniquement version chauffage gaz)
15. Volet de sécurité
16. Evacuation
17. Evacuation buées
18. Arrivée de vapeur
19. Purge des condensats